

## 6. Гарантийные обязательства

- 6.1. **Гарантийный срок 60 месяцев** исчисляется с даты продажи конечному потребителю, при условии соблюдения потребителем требований к монтажу и эксплуатации, изложенных в настоящем паспорте.
- 6.2. **Гарантия не распространяется на дефекты, возникшие по вине потребителя или в результате нарушения правил установки и эксплуатации, особенно указанных в пунктах 4.1, 4.2, 4.4, 4.5, 4.6, 5.2, 5.3 данного паспорта.**
- 6.3. Для предоставления гарантийных условий обязательно наличие:

- паспорта с гарантийным талоном с указанием даты продажи,
- подписи и штампа торгующей организации,
- накладной или товарного чека,
- укомплектованного изделия с сохранением всех составных частей.

Гарантийный талон к накладной № \_\_\_\_\_ от «\_\_\_» \_\_\_\_\_ г.

### СОЕДИНИТЕЛЬНЫЕ ДЕТАЛИ ТРУБОПРОВОДОВ ПРЕСС ФИТИНГИ ЛАТУННЫЕ

N	Артикул	Количество	Примечание
1			
2			

Дата продажи  
Продавец  
Штамп магазина

С паспортом и гарантийными обязательствами ознакомлен \_\_\_\_\_



## ПАСПОРТ

### СОЕДИНИТЕЛЬНЫЕ ДЕТАЛИ ТРУБОПРОВОДОВ ПРЕСС ФИТИНГИ ЛАТУННЫЕ

Производитель: Yuhuan County Jiexiang Machinery Manufacturing Co., Ltd  
(Юхуань Коунти Яксианг Машинери КО., Лтд )  
Адрес: Truman Town, Shahe Industrial Zone, Zhejiang, P.R.C.  
(поселок Трумань, индустриальный район Шахе райцентра Юхуань,  
провинция Жеянг, Китай)

Производство фирмы Yuhuan County Jiexiang Machinery Manufacturing Co., Ltd основано в 1982 году, поддерживает стандарты качества по нормам ISO 9001:2000. Продукция фирмы – пресс фитинги латунные - соответствует требованиям ГОСТ 15763-2005, а также сертифицирована органами ГОССТАНДАРТА РФ (сертификат соответствия номер РОСС CN.AB55.H00068) и застрахована СК «Профи».



#### 1. Артикулы:

- EU.MY6701 - Пресс-соединитель с переходом на наружную резьбу
- EU.MY6702 - Пресс-соединитель с переходом на внутреннюю резьбу
- EU.MY6703 - Пресс-соединитель, пресс-соединитель редукционный
- EU.MY6704 - Пресс-угольник с переходом на наружную резьбу
- EU.MY6705 - Пресс-угольник с переходом на внутреннюю резьбу
- EU.MY6706 – Пресс-угольник
- EU.MY6707- Пресс-тройник с переходом на наружную резьбу
- EU.MY6708 - Пресс-тройник с переходом на внутреннюю резьбу
- EU.MY6709 - Пресс-тройник, пресс-тройник редукционный
- EU.MY6710 - Водорозетка с пресс-соединителем

### Назначение и область применения.

Пресс фитинги EUROS используются для соединения пластиковых труб типа PEX и металлопластиковых труб типа PEX/AL/PEX, PEX/AL/PE, PEX/AL/PERT, PEND/AL/PERT между собой, а также для резьбового соединения, указанных выше труб со стальными, медными и прочими трубопроводами, оборудованием и приборами, в пределах давлений и температур разрешенных к эксплуатации.

**Таблица №1** Параметры совместимых с фитингами МП труб

Наружный диаметр трубы, мм	16	20	26	32
Армирующий слой алюминия, мм	от 0,2 до 0,4	от 0,25 до 0,5	от 0,3 до 0,5	от 0,3 до 0,5
Толщина стенки трубы, мм	2,0	2,0	3,0	3,0

Пресс фитинги не являются разборными, их многократное использование не возможно, они обеспечивают необслуживаемое неразборное соединение между металлополимерной трубой и корпусом фитинга.

Пресс фитинг используется для открытого и скрытого методов разводки, фитинг разрешается замоноличивать в строительные конструкции. Перед началом бетонирования фитингов необходимо провести гидравлические испытания согласно СНиП 3.05.01-85.

Для соединения с металлическими трубопроводами используется цилиндрическая резьба по ГОСТ 6357 (класс точности «В»), которая также соответствует ISO 228/2 и EN 10226.

### 3. Технические данные.



Таблица материального исполнения – узел/ материал изготовления:	
1. Корпус фитинга	Латунь никелир. CW617N
2. Штуцер фитинга	Латунь CW617N
3. Пресс-гильза	Нерж. сталь AISI 304 (аналог 08X18H10)
4. Кольца уплотнительные	E.P.D.M.
5. Обойма- фиксатор	Термопласт LDPE
6. Контрольные отверстия в пресс-гильзе	

Основные детали выполнены из никелированной горячепрессованной латуни марки CW 617N по стандарту EN 12165 (соответствует марке LC59-2 по ГОСТ 15527-2004). Уплотнительные кольца штуцера выполнены из этилен-пропилен-диен каучука EPDM (соответствует ГОСТ 9833), что ограничивает их диапазон применения температурой рабочей среды от -30°C до +115°C и давлением не более 25 бар.

**Таблица №2** Основные технические параметры пресс фитингов

Тип характеристики	Единица измерения	Значение
Максимальное рабочее давление	бар	25
Диапазон рабочих температур	°C	от -30 до +115
Тип резьбы на переходных патрубках		трубная цилиндрическая по ГОСТ 6357 (класс точности «В»)
Применимы для труб с наружным диаметром	мм	от 16 до 32
Усилие обжатия гильзы	H	1200
Тип насадки пресс-инструмента		ТН клещи REMS, ROTENBERGER и совместимые

**Таблица №3. Габаритные размеры пресс фитингов.**


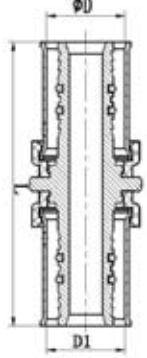
**EU.MY6701 Пресс – соединитель с переходом на наружную резьбу**

В, дюйм	Ød, мм	ØD, мм	L, мм	Вес, г
16x 1/2"	15	16.5	48.5	51
16x 3/4"	20	16.5	50.5	68
20x 1/2"	15	20.5	49	60
20x 3/4"	20.5	20.5	51	73
26x 3/4"	20	26.5	51	85
26x1"	25	26.5	55	122
32x1"	25	32.5	55	160


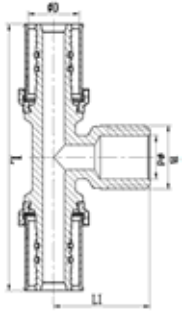
**EU.MY6702 Пресс – соединитель с переходом на внутреннюю резьбу**

В, дюйм	ØD, мм	L, мм	Вес, г
16x 1/2"	16.5	45.5	63
16x 3/4"	15.5	52.5	89
20x 1/2"	20.5	46	72
20x 3/4"	20.5	51	85
26x 3/4"	26.5	53	110
26x1"	26.5	53	144
32x1"	32.5	53	180


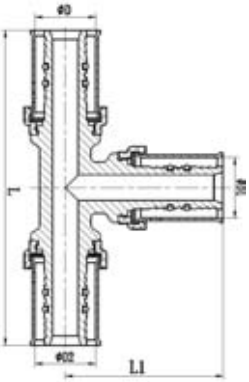
**EU.MY6703 – Пресс-соединитель, пресс-соединитель редукционный**

		В, мм	ØD1, мм	ØD, мм	L, мм	Вес, г
		16x 16	16.5	16.5	60	54
20x20	20.5	20.5	61	75		
26x 26	26.5	26.5	61	96		
32x32	32.5	32.5	63	150		
20x16	20.5	16.5	60.5	64		
26x16	26.5	16.5	60.5	82		
26x20	26.5	20.5	61	90		
32x16	32.5	16.5	62.5	112		
32x20	32.5	20.5	63	120		
32x26	32.5	26.5	63	135		


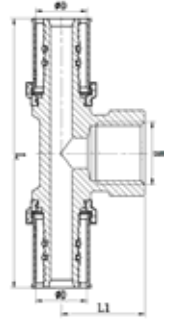
**EU.MY6707- Пресс-тройник с переходом на наружную резьбу**

		В, дюймы	Ød, мм	ØD, мм	L, мм	L1, мм	Вес, г
		1/2"	15	16.5	86	31	109
1/2"	14	20.5	89	32	158		
3/4"	18	20.5	89	35	155		
1/2"	15	26.5	96	35.5	180		
3/4"	20	26.5	100	37	180		
1"	25	26.5	100	39	228		
1"	25	32.5	108	44	310		


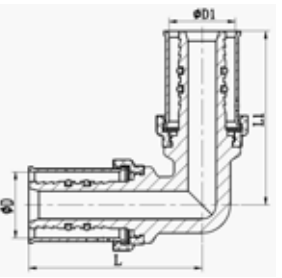
**EU.MY6709 - Пресс-тройник, пресс-тройник редукционный**

		ØD, мм	ØD1, мм	ØD2, мм	L, мм	L1, мм	Вес, г
		16.5	16.5	16.5	86	43	113
20.5	20.5	20.5	88	44	139		
26.5	26.5	26.5	100	50	245		
32.5	32.5	32.5	108	54	335		
20.5	16.5	20.5	87	44.5	138		
20.5	16.5	16.5	86.5	44	125		
20.5	20.5	16.5	86.5	44.5	132		
16.5	20.5	16.5	86	44.5	123		
26.5	20.5	26.5	100	50	213		
26.5	16.5	26.5	100	49.5	202		
26.5	20.5	20.5	94	49.5	176		
26.5	26.5	20.5	100	50	213		
20.5	26.5	20.5	97	48	178		
26.5	20.5	16.5	91.5	49	158		
26.5	16.5	20.5	92	48	160		
32.5	26.5	26.5	107	53	280		
32.5	26.5	32.5	108	54	310		
26.5	32.5	26.5	100	54	274		
32.5	20.5	32.5	108	54	272		

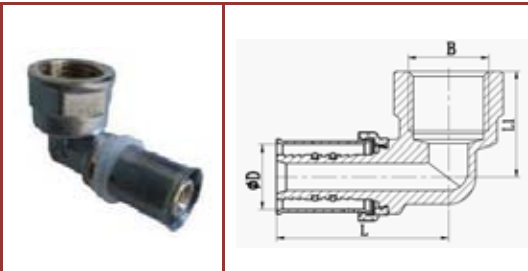
**EU.MY6708 - Пресс-тройник с переходом на внутреннюю резьбу**

		В, дюймы	ØD, мм	L, мм	L1, мм	Вес, г
		1/2"	16.5	90	27	126
1/2"	16.5	91	30	135		
3/4"	20.5	77	32	172		
1/2"	20.5	88	33.5	200		
3/4"	26.5	96	35	237		
1"	26.5	104	37.5	275		
1"	32.5	104	46	320		

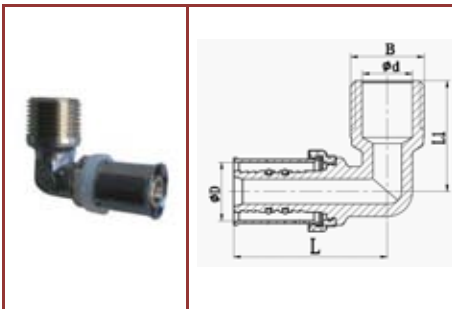
**EU.MY6706 – Пресс-угольник**

		ØD, мм	ØD1, мм	L, мм	L1, мм	Вес, г
		16.5	16.5	43	43	80
20.5	20.5	44	44	97		
26.5	26.5	50	50	175		
32.5	32.5	54	54	235		

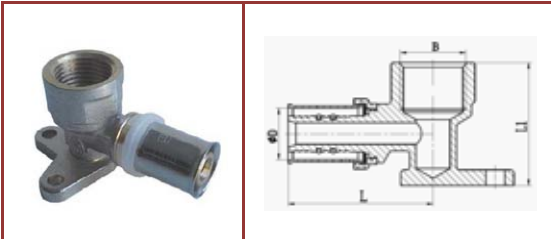
### EU.MY6705 - Пресс-угольник с переходом на внутреннюю резьбу

	В, дюймы	ØD, мм	L, мм	L1, мм	Вес, г
	1/2"	16.5	45	27	90
	3/4"	16.5	45	29	120
	1/2"	20.5	45.5	30	110
	3/4"	20.5	45.5	32	105
	3/4"	26.5	48	35	170
	1"	26.5	52	37.5	197
	1"	32.5	54	40.5	245

### EU.MY6704 - Пресс-угольник с переходом на наружную резьбу

	В, дюймы	Ød, мм	ØD, мм	L, мм	L1, мм	Вес, г
	1/2"	14	16.5	43	31	77
	3/4"	18	16.5	43	34	99
	1/2"	14	20.5	44.5	32	90
	3/4"	18	20.5	44.5	35	108
	3/4"	18	26.5	50	37	142
	1"	25	26.5	50	39	160
	1"	25	32.5	52	44	210

### EU.MY6710 - Водорозетка с пресс-соединителем

	В, дюймы	ØD, мм	L, мм	L1, мм	Вес, г
	1/2"	16.5	46.5	39.5	105
	3/4"	20.5	51	48	111

#### 4. Указания по монтажу и эксплуатации.

4.1. Фитинги полностью готовы к монтажу и не требуют дополнительной сборки. Монтаж металлополимерных трубопроводов необходимо производить, руководствуясь указаниями СП 40-102-2000; СП 41-102-98, СП 41-103-98 и СНиП 03.05.01.

Конструкция фитингов и правила их эксплуатации предусматривают следующий порядок монтажа:

- 1) Отрезать металлопластиковую трубу требуемой длины, строго перпендикулярно ее продольной оси.
- 2) Откалибровать отверстие трубы.
- 3) Снять фаску с внутренней стороны у линии среза трубы.

4) Проверить комплектность фитинга, согласно данному паспорту

5) Вставить трубу в фитинг

6) Проконтролировать глубину положения трубы через контрольные отверстия в гильзе.

7) Проверить исправность инструмента и соответствие типа клещей «ТН» и соответствие клещей диаметру трубы 16,20, 26, 32мм.

8) Вставить пресс фитинг в пресс-инструмент, фиксатор гильзы должен встать в проточку пресс-клещей.

9) Опресовать соединение, не допуская перекоса и проскальзывая фитинга в клещах.

10) Снять пресс-клещи с соединения. Визуально проверить качество опрессовки и отсутствие внешних повреждений фитинга.

4.2. Фитинги не должны испытывать нагрузок от металлического трубопровода (изгиб, сжатие, растяжение, кручение, перекосы, вибрация, несоосность патрубков, неравномерность затяжки крепежа), слишком короткая – менее 20мм резьба на стальной трубе – может привести к растрескиванию латунного корпуса фитинга из-за расклинивания при тепловой деформации или недостаточной соосности патрубков.

4.3. Фитинги необходимо надежно закреплять на трубопроводе с присоединением на трубной цилиндрической резьбе по ГОСТ 6357, подтекание рабочей жидкости по резьбовой части не допускается. Для герметизации соединений в качестве уплотнительных материалов следует использовать льняные пряди. Можно использовать ФУМ (фторопластовый уплотнительный материал).

4.4. Во избежание деформации и повреждения изделия, категорически запрещается использовать ненадлежащий инструмент и монтажное оборудование.

4.5. Фитинги должны эксплуатироваться в пределах допустимых значений давления и температуры, согласно своим техническим характеристикам.

4.6. Пресс фитинги как необслуживаемые соединители, при наличии повреждений гильзы или обоймы фиксатора – подлежат немедленному демонтажу, дальнейшее использование недопустимо.

#### 5. Техническое обслуживание, хранение, транспортировка и утилизация изделий.

5.1. Изделия должны храниться в упаковке предприятия – изготовителя по условиям хранения 3 по ГОСТ 15150.

5.2. Необходимо аккуратно распаковывать и монтировать изделия во избежание механических повреждений гильзы и обоймы-фиксатора. Механическое повреждение фитингов при распаковке и монтаже делает гарантию изготовителя недействительной.

5.3. Установка и демонтаж изделий, а также любые операции по ослаблению соединений должны производиться при отсутствии давления в системе.

5.4. Утилизация изделия (переплавка, захоронение, перепродажа) производится в порядке, установленном Законами РФ от 22.08.2004 г. № 122-ФЗ «Об охране атмосферного воздуха», от 10.01.2003 г. № 15-ФЗ «Об отходах производства и потребления», а также другими российскими и региональными нормами, актами, правилами, распоряжениями и пр., принятыми для реализации указанных законов.